


#W10271506
A8A4

Instruction Sheet

Rubber Washer Addition to IDI Models

⚠ WARNING	
	Electrical Shock Hazard
	Disconnect power before servicing. Replace all parts and panels before operating.
	Failure to do so can result in death or electrical shock.

Kit Contains:

- (1) IDI Motor
- (1) Rubber Washer
- (1) Instruction Sheet

NOTE: This instruction applies to only products with an IDI motor that is installed from the inside of the Freezer Compartment Door. Models with the IDI motor mounted from the outside of the Freezer Compartment door should already have a similar washer installed on the bottom of the drive shaft in the door.

Reason for this instruction: During an extended interruption of power to the product, or other circumstances in which the freezer temperature might rise above freezing temperatures for an extended period of time, it is possible for water from ice melting in the ice bucket to drip down the drive shaft in the door. In such cases, it is possible for some of this water to enter the IDI motor at the point of the output hex drive gear of the IDI motor. Installing this washer on the main door drive shaft just above the output drive gear of the IDI motor effectively disperses this water away from this entry point of the IDI motor. As a result, the water will run around the outside of the IDI motor and then out the IDI motor enclosure door.

IDI Motor / Drive Shaft Configuration

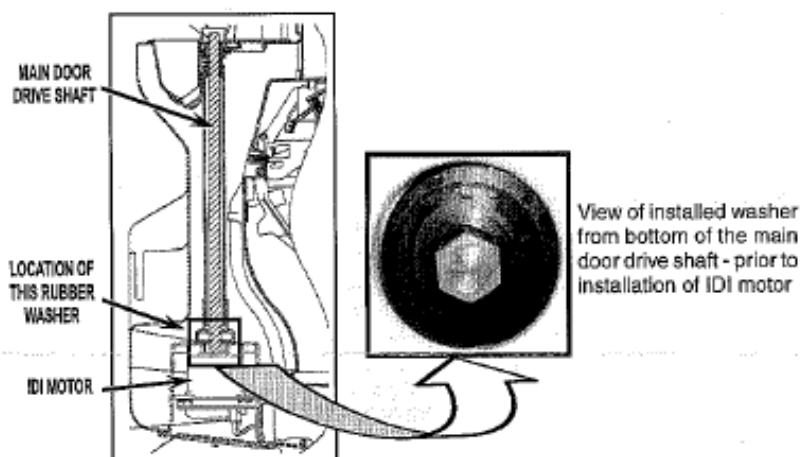


FIGURE 1

Installation Procedure

1. Unplug refrigerator or disconnect power.
2. Disconnect the wire harness connector from the IDI motor. Remove four IDI motor mounting screws and remove IDI motor from the freezer door.
3. Install the rubber washer supplied in the service kit, onto the bottom of the main door drive shaft (about 10mm up from the bottom of the shaft) that extends into the top of the IDI motor enclosure.
4. Install replacement IDI motor into door so that the main door drive shaft seats properly into the IDI motor (it may be necessary to rotate the main door drive shaft slightly at the top of the drive shaft, to allow it to align with the IDI motor output gear).
5. Reconnect wire harness connector onto IDI motor and replace the IDI motor enclosure door.
6. Plug in refrigerator or reconnect power.

Fiche d'instructions

Ajout d'une rondelle de caoutchouc aux modèles IDI

⚠ AVERTISSEMENT	
	Risque de choc électrique
	Déconnecter la source de courant électrique avant l'entretien.
	Replacer pièces et panneaux avant de faire la remise en marche.
Le non-respect de ces instructions peut causer un décès ou un choc électrique.	

La trousse comprend :

- (1) Moteur IDI
- (1) Rondelle de caoutchouc
- (1) Fiche d'instructions

REMARQUE : Cette fiche d'instructions s'applique uniquement aux produits ayant un moteur IDI installé à l'intérieur de la porte du compartiment de congélation. Les modèles ayant un moteur IDI monté à l'extérieur de la porte du compartiment de congélation devraient déjà comporter une telle rondelle installée sur la partie inférieure de l'arbre d'entraînement dans la porte.

Raison pour cette instruction : Pendant une interruption prolongée de la source de courant électrique au produit, ou toutes autres circonstances pendant lesquelles la température du congélateur pourrait augmenter et dépasser le point de congélation pendant une longue période, il est possible que l'eau résultant de la fonte de la glace dans le bac à glaçons dégoutte le long de l'arbre dans la porte. Dans de tels cas, il est possible qu'une portion de cette eau pénètre dans le moteur IDI au point de sortie de l'engrenage d'entraînement hexagonal du moteur IDI. L'installation de cette rondelle sur l'arbre d'entraînement de la porte principale, au-dessus de l'engrenage de l'arbre d'entraînement du moteur IDI, disperse efficacement cette eau l'éloignant de ce point d'entrée dans le moteur IDI. Elle s'écoule donc en contournant le moteur IDI et s'évacue par la porte de l'enceinte du moteur IDI.

Moteur IDI / Configuration de l'arbre d'entraînement

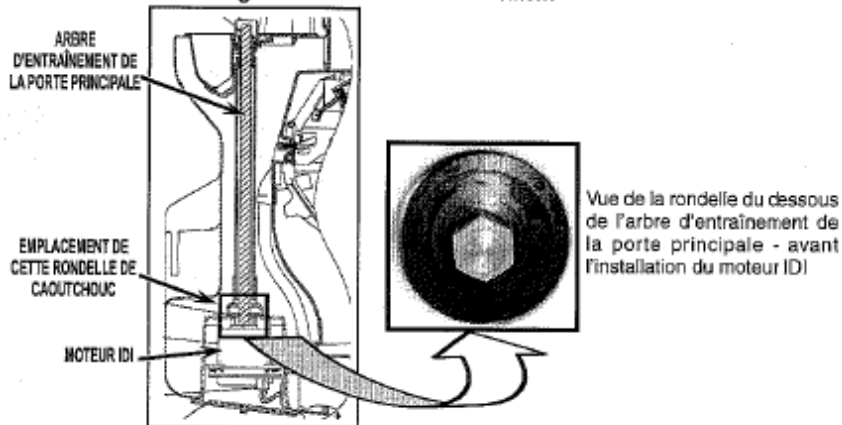


FIGURE 1

Procédure d'installation

1. Débrancher le réfrigérateur ou déconnecter la source de courant électrique.
2. Déconnecter le connecteur du faisceau de câblage du moteur IDI. Retirer les quatre vis de montage du moteur IDI et déposer le moteur IDI de la porte du congélateur.
3. Installer la rondelle de caoutchouc fournie avec la trousse de réparation, sur la partie inférieure de l'arbre d'entraînement de la porte principale (à environ 10 mm de l'extrémité inférieure de l'arbre) qui se prolonge dans le dessus de l'enceinte du moteur IDI.
4. Installer le moteur IDI de remplacement dans la porte de façon à ce que l'arbre d'entraînement siège correctement dans le moteur IDI (il pourrait être nécessaire de partiellement tourner l'arbre d'entraînement par sa partie supérieure afin de l'aligner avec l'engrenage de sortie du moteur IDI.)
5. Reconnecter le connecteur du faisceau de câblage sur le moteur IDI et replacer la porte de l'enceinte du moteur IDI.
6. Brancher le réfrigérateur ou reconnecter la source de courant électrique.